

# VIT VINIF

EQUIPEMENTS DE VINIFICATION



Portfolio Remplisseurs de Vin



2023

<b>1.</b>	<b>SOUTIREUSE SEMI-AUTO TRIBLOCK POUR BOUCHONS EN LIÈGE NATUREL</b>	<b>3</b>
<b>1.1.</b>	<b>Caractéristiques</b>	<b>3</b>
<b>1.2.</b>	<b>Structure</b>	<b>3</b>
<b>1.3.</b>	<b>Dessin</b>	<b>4</b>



## 1. SOUTIREUSE SEMI-AUTO TRIBLOCK POUR BOUCHONS EN LIÈGE NATUREL

Ce triblock a été conçu pour servir l'emballage de produits de valeur dans des bouteilles en verre avec des bouchons en liège naturel.

3 phases de conditionnement dans une seule base en acier, sur roulettes.

Également rinçage en recirculation, remplissage par gravité ou léger vide

### 1.1. Caractéristiques

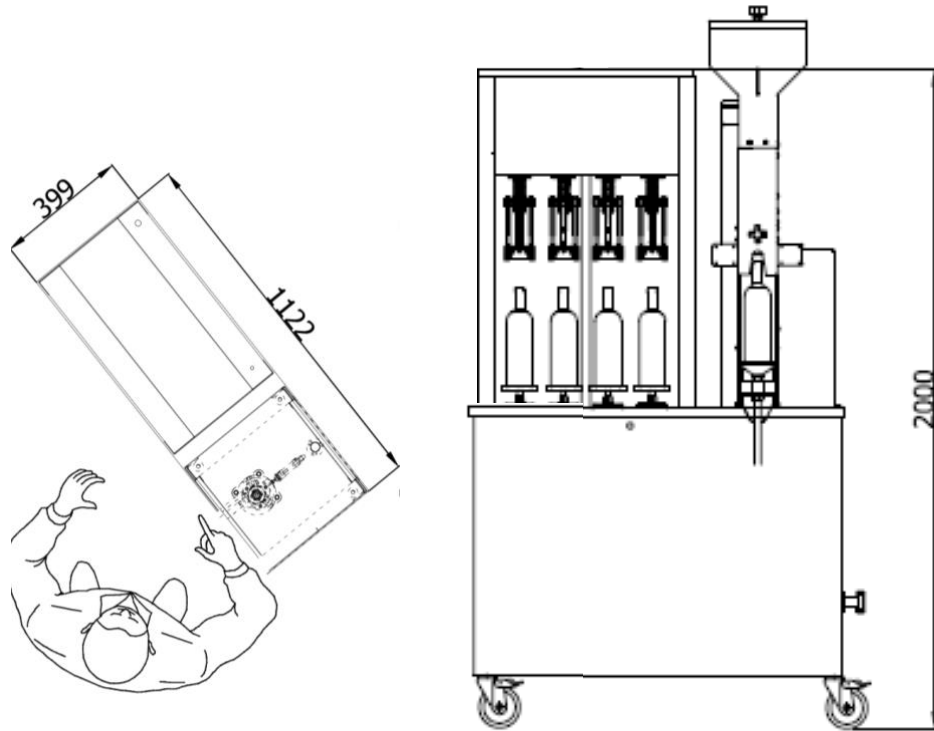
- 🍇 Produit rempli : Vin/bière/eau/Liqueur/Huile d'olive ...
- 🍇 Types de bouteilles : Bouteilles en verre
- 🍇 Vitesse de production : 400/500 b/h (variable par l'opérateur)
- 🍇 Tailles de bouteilles possibles : bouteilles hauteur 370 mm – bouteille diamètre 115 mm
- 🍇 Taille des bouchons : Diamètre 22–26mm h50mm (en Options diamètre 28mm h50mm)
- 🍇 Puissance : 380 Volt – 50Hz – Triphasé + neutre
- 🍇 Dimensions : 1122 x 399 x H2100 mm

### 1.2. Structure

- 🍇 Plaque d'assise peinte satinée recouverte d'acier inoxydable de différentes épaisseurs.
- 🍇 Injection d'azote avant bouchage (facultatif)
- 🍇 Structure sur 4 roues pivotantes avec frein pour la stabilité de la chargeuse
- 🍇 Stations de capsulage de bouchons pneumatiques
- 🍇 4 Buse diamètre 15
- 🍇 2 étapes pour laver les bouteilles sont possibles, le premier lavage, le deuxième soufflage (juste dans Options)

REF.	PRODUIT
<b>RZL-SAV4-RLVT4-RLV1</b>	Soutireuse semi-auto triblock gravité pour bouchons en liège naturel 4-4-1
<b>RZL-SAV6-RLVT6-RLV1</b>	Soutireuse semi-auto triblock gravité pour bouchons en liège naturel 6-6-1
EN OPTION	
<b>RZL-Azote Bouchon Liège</b>	Injection d'azote
<b>RZL-Magnum Bouchage</b>	Bouchage à hauteur étendue pour fermer les bouteilles Magnum
<b>RZL-Magnum Remplissage</b>	Remplisseuse à hauteur étendue pour le remplissage de bouteilles Magnum

1.3. Dessin



# Votre spécialiste en matériel viticole et brassicole



## Équipement de Vinification et Brassage

Entrepôt/Office

3 place des Moineaux- Zone Artisanale La Grône

66700 Argeles Sur Mer – FRANCE

**[contact@vitvinif.com](mailto:contact@vitvinif.com)**

**+33 (0) 789 56 46 91**

Opening Hours: Mo-Fr: 9:00-13:00/14:00-17:30

