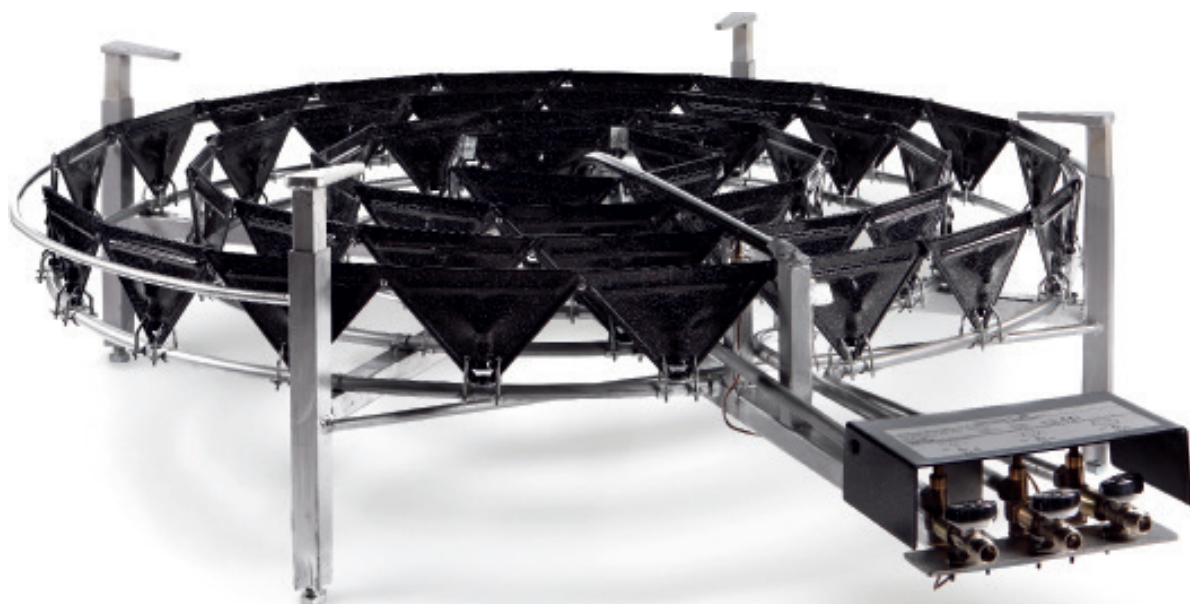


VIT VINIF

ÉQUIPEMENTS INDUSTRIELS



Portfolio Brûleurs Industriels

1. Brûleurs Industriel FL-M400	3
1.1. Observations	4
1.1.1. Gaz Naturel	4
1.1.2. Propane	4
1.2. Dessin	4
2. Brûleurs Industriel FL-O900	5
2.1. Observations	6
2.1.1. Gaz Naturel	6
2.1.2. Propane	6
2.2. Dessin	6
3. Brûleurs Industriel FL-O1200	7
3.1. Observations	8
3.1.1. Gaz Naturel	8
3.1.2. Propane	8
3.2. Dessin	8

1. Brûleurs Industriel FL-M400

- ❖ Les plus puissants du marché au sein de leur secteur.
- ❖ Brûleur A patenté
 - Double chambre stabilisatrice et compensatrice du mélange gaz-air.
 - Chaleur directe et rapide.
 - 2 kw de puissance
- ❖ Autorisés pour intérieur
- ❖ Soupape de sécurité avec thermocouple intégré sur chaque prise de courant.
- ❖ Modèles disponibles
 - FL-M400 Propane, apte uniquement pour propane à 50 mbar.
 - FL-M400 Gaz naturel, apte uniquement pour gaz naturel à 20 mbar.



- ❖ Structure résistante avec pattes de support démontables et pattes réglables à la base.
- ❖ Puissance maximale 31 kw.

1.1. Observations

Le brûleur industriel doit être manipulé par des professionnels pour utilisation en extérieurs ou intérieurs parfaitement ventilés. Ne pas utiliser le brûleur pour un gaz pour lequel il n'a pas été conçu.

Si vous ne disposez pas d'installation de gaz appropriée, il est recommandé de contacter un installateur de gaz autorisé. Si vous utilisez des bouteilles, il convient de disposer de bouteilles de rechange, pour les remplacer en cas de diminution du rendement.

1.1.1. Gaz Naturel

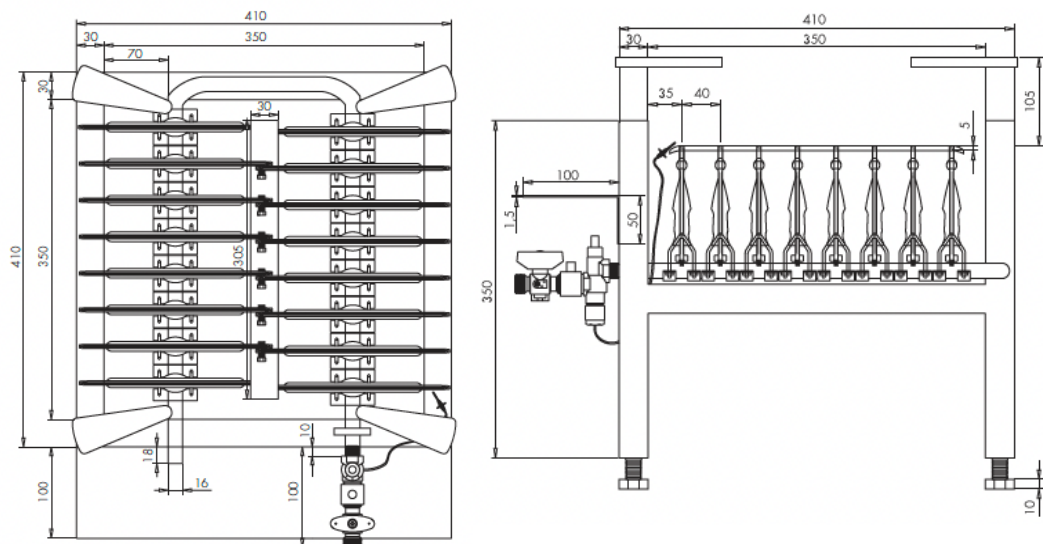
Il doit être connecté à une installation de gaz naturel au moyen d'un tuyau flexible standard.

1.1.2. Propane

Installation de gaz: Le brûleur doit être connecté à l'installation au moyen d'un tuyau flexible standard.

Bouteilles de propane: Il doit être connecté à une bouteille de gaz propane au moyen d'un tuyau flexible standard qui sera raccordé au brûleur par un écrou 1/2" et au détendeur de 50 mbar par un écrou 20x150 mm.

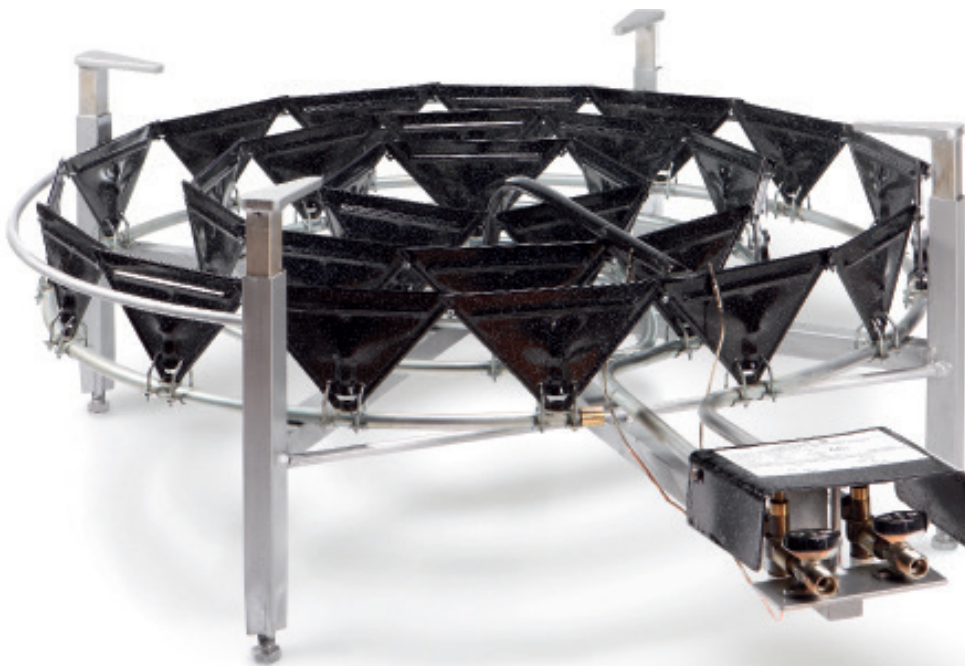
1.2. Dessin



Gaz	Quantité	REF.	PRODUIT
GAZ NATURAL	1	FL-M400GNAT	Brûleur à gaz FL-M400 Gaz Naturel 20 mbar
PROPANE	1	FL-M400PROP	Brûleur à gaz FL-M400 Propane 50 mbar
	x1	FL-FLEXIGAZ1-5	Flexible Propane 1,5 m
	x1	FL-DTD50	Détendeur Propane 50 mbar

2. Brûleurs Industriel FL-O900

- ❖ Les plus puissants du marché au sein de leur secteur.
- ❖ Brûleur A patenté
 - Double chambre stabilisatrice et compensatrice du mélange gaz-air.
 - Chaleur directe et rapide.
 - 2 kw de puissance
- ❖ Autorisés pour intérieur
- ❖ Soupape de sécurité avec thermocouple intégré sur chaque prise de courant.
- ❖ Modèles disponibles
 - FL-O900 Propane, apte uniquement pour propane à 50 mbar.
 - FL-O900 Gaz naturel, apte uniquement pour gaz naturel à 20 mbar.



- ❖ Structure résistante avec pattes de support démontables et pattes réglables à la base.
- ❖ Puissance maximale 60,1 kw.

2.1. Observations

Le brûleur industriel doit être manipulé par des professionnels pour utilisation en extérieurs ou intérieurs parfaitement ventilés. Ne pas utiliser le brûleur pour un gaz pour lequel il n'a pas été conçu.

Si vous ne disposez pas d'installation de gaz appropriée, il est recommandé de contacter un installateur de gaz autorisé. Si vous utilisez des bouteilles, il convient de disposer de bouteilles de rechange, pour les remplacer en cas de diminution du rendement.

2.1.1. Gaz Naturel

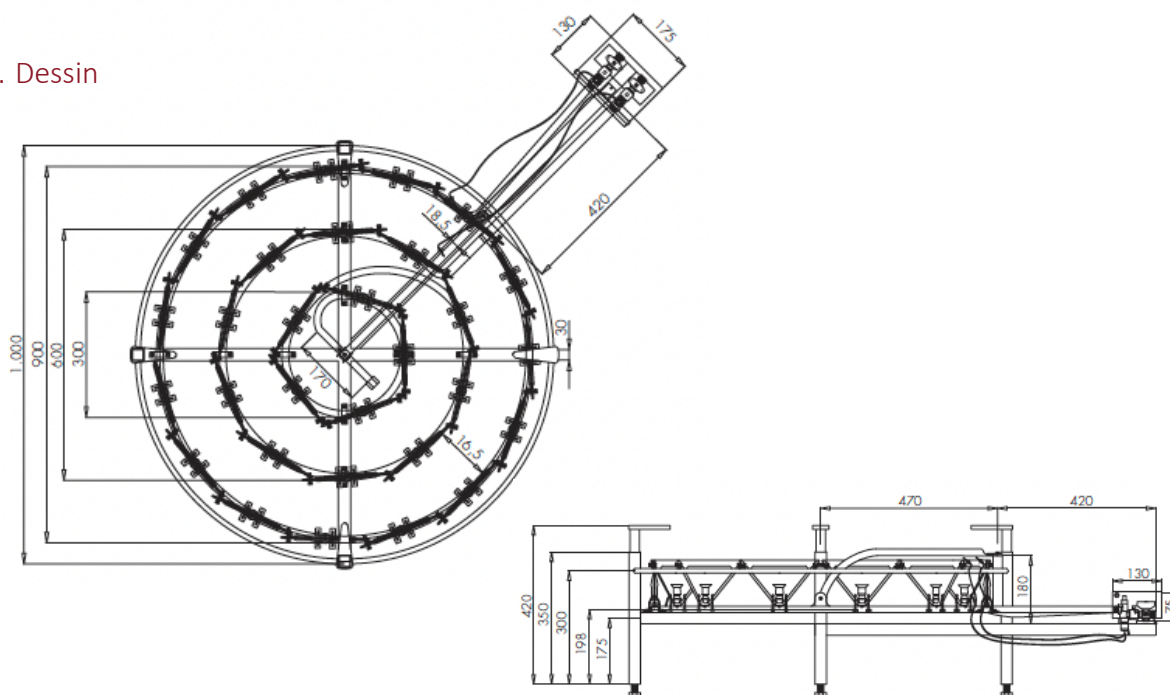
Il doit être connecté à une installation de gaz naturel au moyen d'un tuyau flexible standard.

2.1.2. Propane

Installation de gaz: Le brûleur doit être connecté à l'installation au moyen d'un tuyau flexible standard.

Bouteilles de propane: Il doit être connecté à une bouteille de gaz propane au moyen d'un tuyau flexible standard qui sera raccordé au brûleur par un écrou 1/2" et au détendeur de 50 mbar par un écrou 20x150 mm.

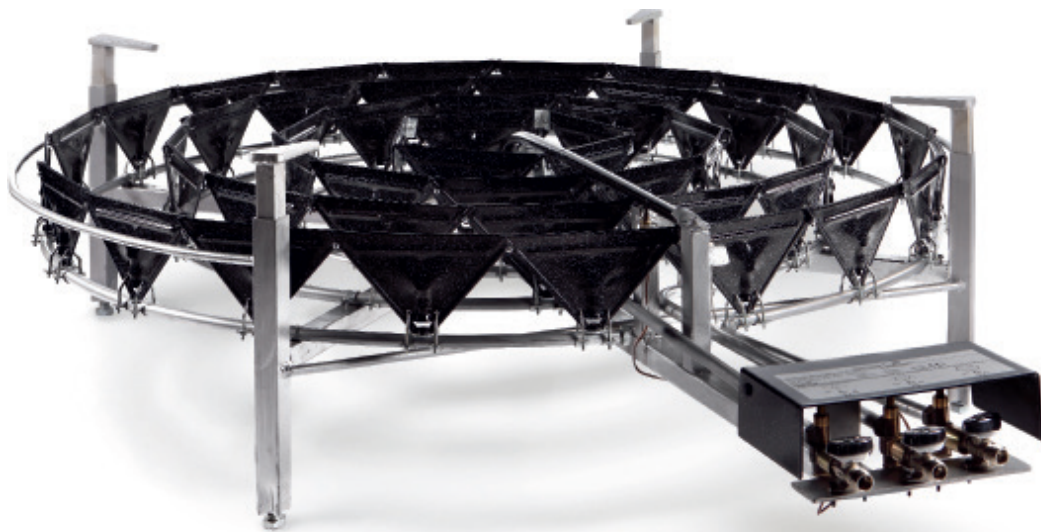
2.2. Dessin



Gaz	Quantité	REF.	PRODUIT
GAZ NATURAL	1	FL-O900GNAT	Brûleur à gaz FL-O900 Gaz Naturel 20 mbar
PROPANE	1	FL-O900PROP	Brûleur à gaz FL-O900 Propane 50 mbar
	x2	FL-FLEXIGAZ1-5	Flexible Propane 1,5 m
	x2	FL-DTD50	Détendeur Propane 50 mbar

3. Brûleurs Industriel FL-O1200

- ❖ Les plus puissants du marché au sein de leur secteur.
- ❖ Brûleur A patenté
 - Double chambre stabilisatrice et compensatrice du mélange gaz-air.
 - Chaleur directe et rapide.
 - 2 kw de puissance
- ❖ Autorisés pour intérieur
- ❖ Soupape de sécurité avec thermocouple intégré sur chaque prise de courant.
- ❖ Modèles disponibles
 - FL-O1200 Propane, apte uniquement pour propane à 50 mbar.
 - FL-O1200 Gaz naturel, apte uniquement pour gaz naturel à 20 mbar.



- ❖ Structure résistante avec pattes de support démontables et pattes réglables à la base.
- ❖ Puissance maximale 97,1 kw.

3.1. Observations

Le brûleur industriel doit être manipulé par des professionnels pour utilisation en extérieurs ou intérieurs parfaitement ventilés. Ne pas utiliser le brûleur pour un gaz pour lequel il n'a pas été conçu.

Si vous ne disposez pas d'installation de gaz appropriée, il est recommandé de contacter un installateur de gaz autorisé. Si vous utilisez des bouteilles, il convient de disposer de bouteilles de rechange, pour les remplacer en cas de diminution du rendement.

3.1.1. Gaz Naturel

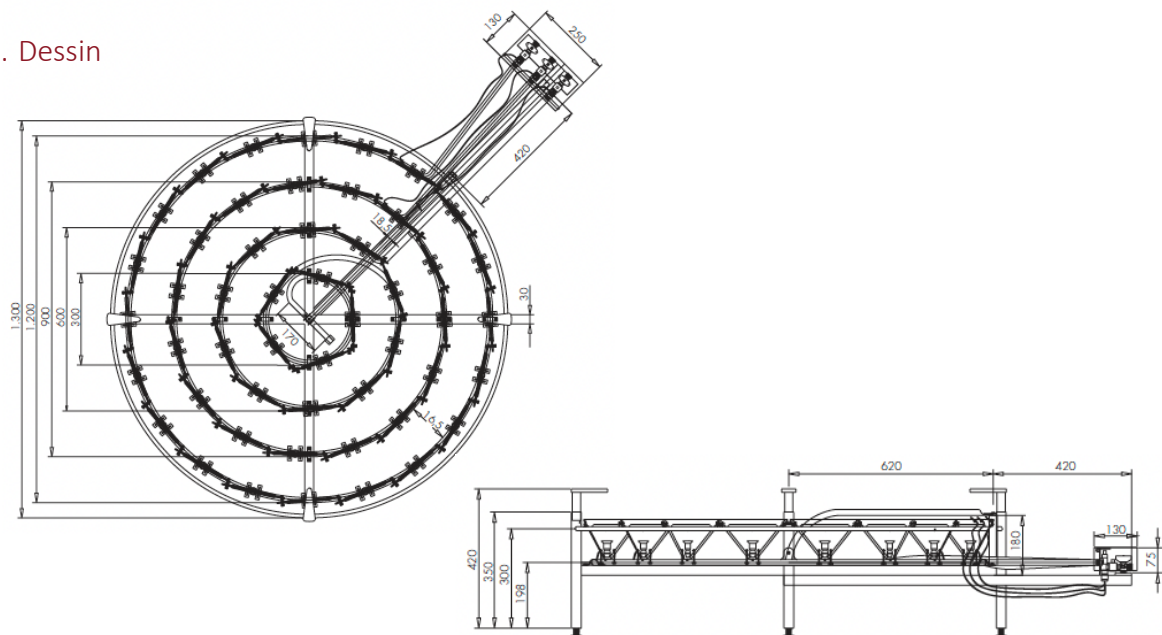
Il doit être connecté à une installation de gaz naturel au moyen d'un tuyau flexible standard.

3.1.2. Propane

Installation de gaz: Le brûleur doit être connecté à l'installation au moyen d'un tuyau flexible standard.

Bouteilles de propane: Il doit être connecté à une bouteille de gaz propane au moyen d'un tuyau flexible standard qui sera raccordé au brûleur par un écrou 1/2" et au détendeur de 50 mbar par un écrou 20x150 mm.

3.2. Dessin



Gaz	Quantité	REF.	PRODUIT
GAZ NATURAL	1	FL-O1200GNAT	Brûleur à gaz FL-O1200 Gaz Naturel 20 mbar
PROPANE	1	FL-O1200PROP	Brûleur à gaz FL-O1200 Propane 50 mbar
	x3	FL-FLEXIGAZ1-5	Flexible Propane 1,5 m
	x3	FL-DTD50	Détendeur Propane 50 mbar

Votre spécialiste en matériel viticole et brassicole



Équipement de Vinification et Brassage

Entrepôt/Office

2 impasse Paul Sejourné, Naturpole III

66350 Toulouges - FRANCE

contact@vitvinif.com

+33 (0) 411 98 00 03

Opening Hours: Mo-Fr: 9:00-13:00/14:00-17:30

