

CUVE À CHAPEAU FLOTTANT ET À FOND CONIQUE



Notre cuve à fond conique et à chapeau mobile est généralement utilisée pour le stockage et la vinification de vin blanc mais peut aussi être utilisée pour d'autres productions de boissons.

Ce système à chapeau flottant permet d'utiliser la cuve à capacité variable pour la fermentation et le stockage des vins et autres boissons type huile, kombucha et cidre.

Au choix et à la demande, nous pouvons réaliser cette cuve en INOX 304 et en INOX 316 avec une finition 2B en standard et en finition 2R. Acier inoxydable de haute qualité de production européenne.

Acier inoxydable de haute qualité de production européenne.

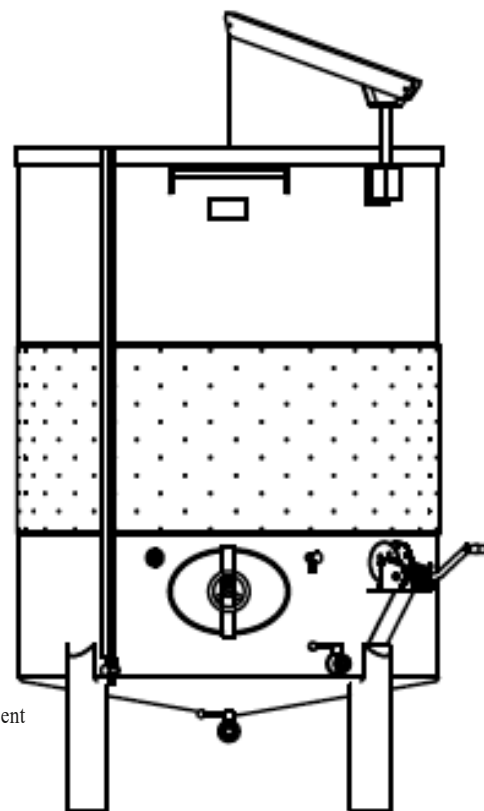
VITVINIF



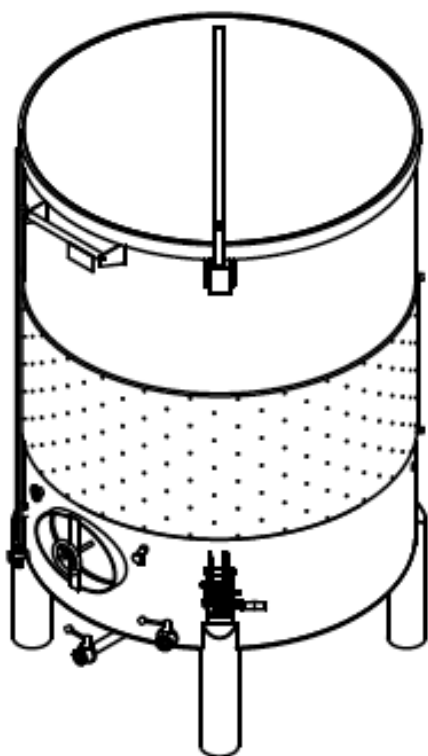
EQUIPEMENTS DE VINIFICATION ET DE PRODUCTION DE BIÈRE ARTISANALE

CARACTÉRISTIQUES:

- ❖ Fabriqué en acier inoxydable AISI 304 ou 316 Outokumpu (Finland)
- ❖ Disponible de 50 L à 15 000 L
- ❖ Thermorégulation et isolation thermique sur demande
- ❖ Cuve à chapeau flottant e fond conique*
- ❖ 4 pieds réglables
- ❖ Porte ovale ouverture vers intérieur, en position horizontale **
- ❖ Vidange total avec vanne papillon MACON40
- ❖ Tirage au clair avec vanne MACON40 ***
- ❖ Vanne dégustation DN15
- ❖ Niveau INOX avec vanne DN15
- ❖ Thermomètre -20/+40C
- ❖ Sonde température ****
- ❖ Barre pour échelle inox



* dimensions variables selon le volume
 ** autres portes sur demande
 *** avec coude décanteur sur demande
 **** pour modèle avec chemise de refroidissement



PROCÉDÉ DE SOUDAGE TIG FINITION STANDARD:

- Finition extérieure en acier inoxydable naturel 2B / polissage Ra <0.8µm
- Finition intérieure - Ra <0,5 µm
- **Finition 2R Recuit brillant disponible sur demande**

Autres accessoires disponibles sur demande

Liste des normes européennes harmonisées applicables

Référence	Titre
DIRECTIVE 2014/29 / UE	Directive réservoirs à pression simples
EN 13445-1:2014	Récipients sous pression non soumis à l'action de la flamme - Partie I: Général
Règlement CE n ° 1935/2004	Concernant les matériaux et objets destinés à entrer en contact avec les aliments
Règlement CE n ° 1935/2004	Concernant les bonnes pratiques de fabrication des matériaux et objets destinés à entrer en contact avec les aliments

À PROPOS DE VIT'VINIF

3 PLACE DES MOINEAUX,
 66700 ARGELES-SUR-MER
 FRANCE

+33(0)411980003
 contact@vitvinif.com
 www.vitvinif.com

Vit'vinif est votre fournisseur du matériel pour mini ou macro brasseries, des cuves inox pour la production de vin, de cidre ou d'autres types de boissons. Systèmes de contrôle de température, étiqueteuses, remplisseuses, pompes de transfert et autres machines et accessoires pour l'industrie des boissons fermentées ou non fermentées.

Spécialistes en Cuve inox, nous vous proposons également les meilleures solutions en matière de brassage; des plus simples aux plus complexes, avec un large éventail de possibilités.

Nous vous proposons des solutions personnalisées, notamment pour la conception des réservoirs en inox, avec une vaste expérience dans les concepts de réservoirs parallélépipédiques.