

ASPIRATEUR
EXHAUST FAN
ASPIRATORE PER RASPI

ASPIRATEUR

L'aspirateur de rafles permet d'aspirer les rafles de la sortie de l'égrappoir pour les emmener au point de récolte souhait.

EXHAUSTFAN

The stalk extractor is an indispensable machine for transport the stems from the destemmer to the collection point.

ASPIRATORE PER RASPI

L'aspiratore per raspi è una macchina indispensabile per trasportare i raspi dalla diraspatrice al punto di raccolta.

CARATTERISTICHE TECNICHE / TECHNICAL DATE / CARACTÉRISTIQUES TECHNIQUES

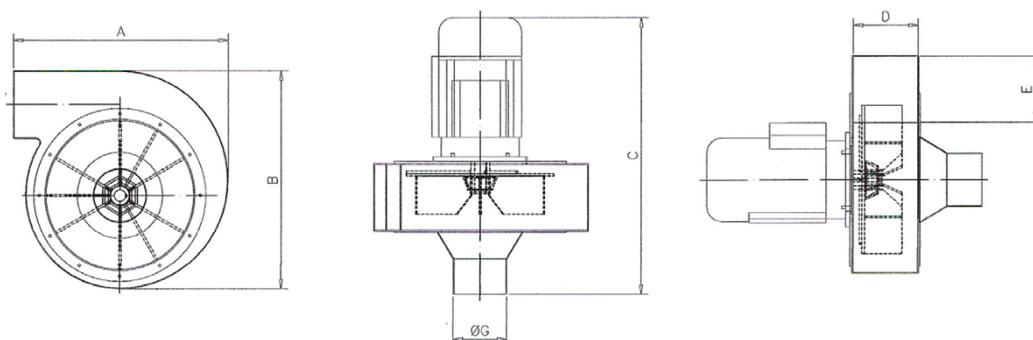
Girante di Aspirazione e Telaio in acciaio inox Aisi 304 / Exhaustion Impeller and Frame in stainless steel Aisi 304 / Roue d'aspiration et cadre en acier inoxydable Aisi 304

Carpenteria inox di robusto spessore / Robust thickness stainless steel steelworks / Structure métallique inox de grande épaisseur

Girante inox equilibrata dinamicamente / Dynamically balanced stainless steel impeller / Roue inox dynamiquement équilibrée

Motore Elettrico da fissare su vostra struttura di sostegno / Electrical motor to be attached on your support structure / Moteur électrique à fixer sur votre structure de soutien

DATI TECNICI / TECHNICAL DATE / DONNES TECHNIQUES		MOD. T4	MOD. T5	MOD. T6	MOD. 4	MOD. T8	MOD. T9
Direttamente accoppiato / Direct coupled / Directement accouplé	Kw	4	7,5	11	15	18,5	22
Portata d'aria / Air Carrying / Volume engendré	Mc/T	45/50	65/70	75/80	85/90	130/135	150/160
Diametro tubazione / Pipes diameter / Diamètre du tube	mm	200	200	200	200	250	250
Lunghezza tubazione consigliata / Advised pipes length / Longueur du tuyau conseillée	m	18/20	25/30	30/35	40/42	50/60	60/75
Produzione diraspatrice / Output Grape-Destalker / Production de l'égrappoir	Ton/h	15/20	20/35	35/55	50/60	60/120	130/200
Peso / Weight / Poids	Kg	110	120	140	205	210	250
Dimensioni / Dimensions / Dimensions	A	670	670	730	800	1010	1010
	B	715	715	790	800	1050	1050
	C	950	1000	1090	1025	1050	1050
	D	200	200	250	250	300	300
	E	235	235	295	250	300	300



Votre spécialiste en matériel viticole et brassicole



Équipement de Vinification et Brassage

Entrepôt/Office

2 impasse Paul Sejourné, Naturpole III

66350 Toulouges - FRANCE

contact@vitvinif.com

+33 (0) 411 98 00 03

Opening Hours: Mo-Fr: 9:00-13:00/14:00-17:30

