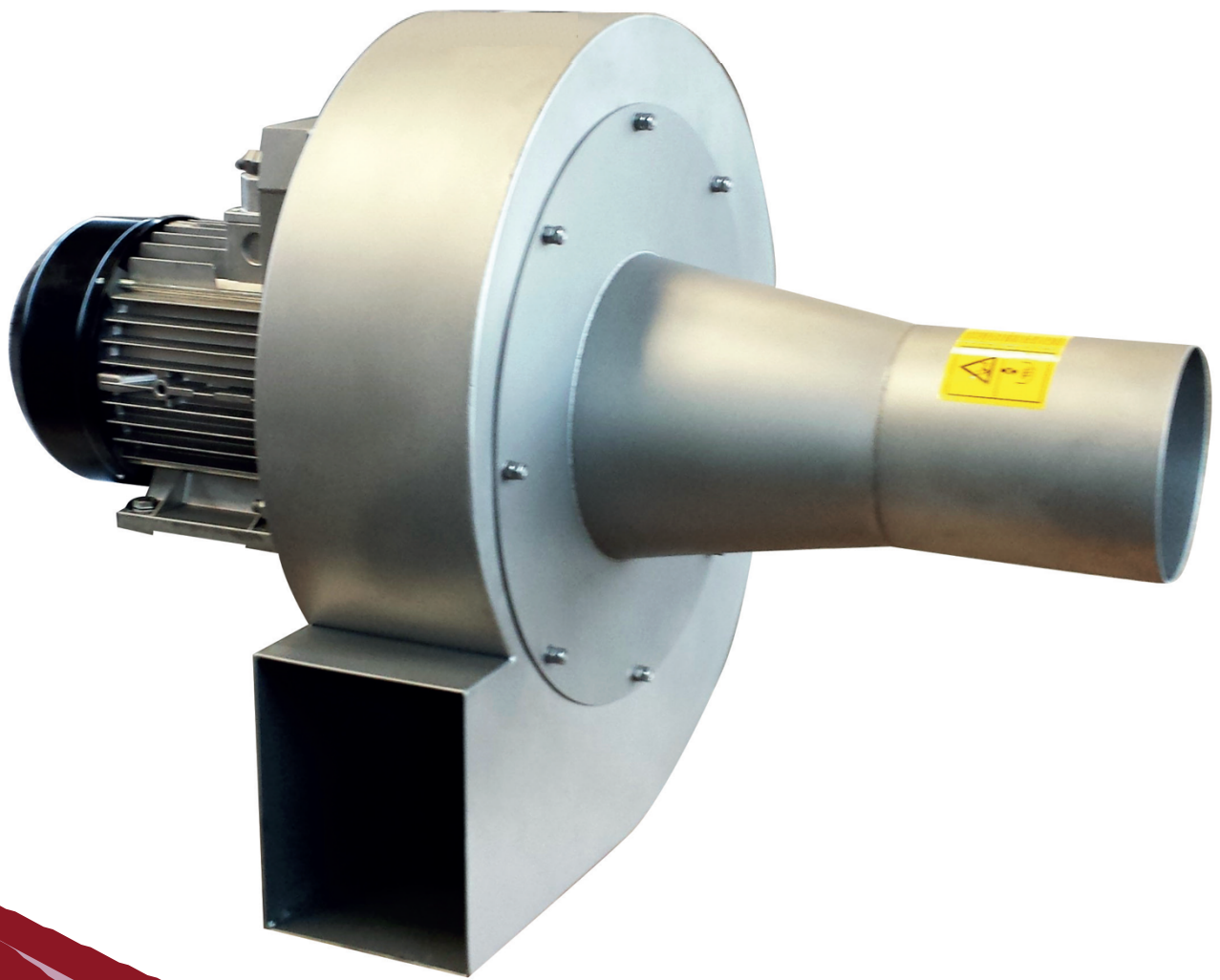


# VIT VINIF

ÉQUIPEMENTS INDUSTRIELS



ASPIRATEUR  
EXHAUST FAN  
ASPIRATORE PER RASPI

## ASPIRATEUR

L'aspirateur de rafles permet d'aspirer les rafles de la sortie de l'égrappoir pour les emmener au point de récolte souhait.

## EXHAUSTFAN

The stalk extractor is an indispensable machine for transport the stems from the destemmer to the collection point.

## ASPIRATORE PER RASPI

L'aspiratore per raspi è una macchina indispensabile per trasportare i raspi dalla diraspatrice al punto di raccolta.

### CARATTERISTICHE TECNICHE / TECHNICAL DATE / CARACTÉRISTIQUES TECHNIQUES

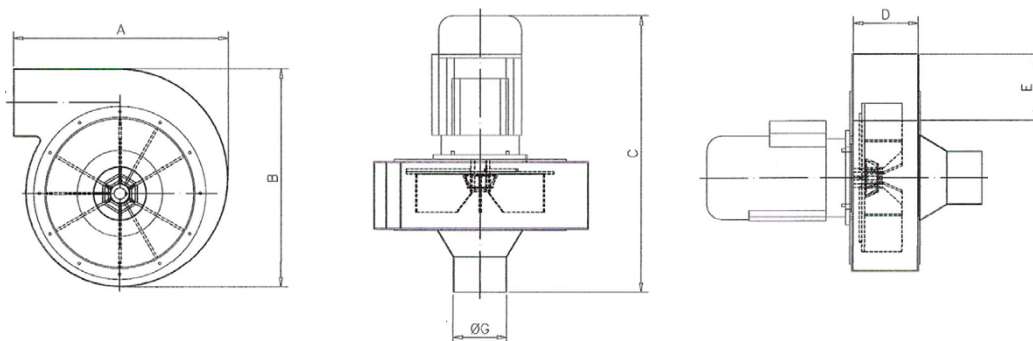
Girante di Aspirazione e Telaio in acciaio inox Aisi 304 / Exhaustion Impeller and Frame in stainless steel Aisi 304 / Roue d'aspiration et cadre en acier inoxydable Aisi 304

Carpenteria inox di robusto spessore / Robust thickness stainless steel steelworks / Structure métallique inox de grande épaisseur

Girante inox equilibrata dinamicamente / Dynamically balanced stainless steel impeller / Roue inox dynamiquement équilibrée

Motore Elettrico da fissare su vostra struttura di sostegno / Electrical motor to be attached on your support structure / Moteur électrique à fixer sur votre structure de soutien

DATI TECNICI / TECHNICAL DATE / DONNES TECHNIQUES		MOD. T4	MOD. T5	MOD. T6	MOD. 4	MOD. T8	MOD. T9
Direttamente accoppiato / Direct coupled / Directement accouplé	Kw	4	7,5	11	15	18,5	22
Portata d'aria / Air Carrying / Volume engendré	Mc/T	45/50	65/70	75/80	85/90	130/135	150/160
Diametro tubazione / Pipes diameter / Diamètre du tube	mm	200	200	200	200	250	250
Lunghezza tubazione consigliata / Advised pipes length / Longueur du tuyau conseillée	m	18/20	25/30	30/35	40/42	50/60	60/75
Produzione diraspatrice / Output Grape-Destalker / Production de l'égrappoir	Ton/h	15/20	20/35	35/55	50/60	60/120	130/200
Peso / Weight / Poids	Kg	110	120	140	205	210	250
Dimensioni / Dimensions / Dimensions	A	670	670	730	800	1010	1010
	B	715	715	790	800	1050	1050
	mm C	950	1000	1090	1025	1050	1050
	D	200	200	250	250	300	300
	E	235	235	295	250	300	300



# Votre spécialiste en matériel viticole et brassicole



## Équipement de Vinification et Brassage

Entrepôt/Office

3 place des Moineaux- Zone Artisanale La Grône

66700 Argeles Sur Mer - FRANCE

**[contact@vitvinif.com](mailto:contact@vitvinif.com)**

**+33 (0) 789 56 46 91**

Opening Hours: Mo-Fr: 9:00-13:00/14:00-17:30

